

CRUISE SHIP PIER AND TERMINAL FACILITY SPECIFICATION OVERVIEW

クルーズ係留施設及びターミナル施設概要

As of 01/01/2021
2021年1月1日現在

■Common Information

共通情報

PORT NAME: Port of Kure 港名 :		
LOCATION / ADDRESS: 6-2-9, Chuo, Kure City, Hiroshima Prefecture, Japan 住所 :		
PORT CONTACT: Port Promotion Section, Kure City 連絡先 :		
Phone: 電話 : +81-823-25-3333	Fax: +81-823-25-1361	E-mail: kowangyo@city.kure.lg.jp
Mobile phone: 携帯 :	Website:	Other: その他 :

I . CRUISE SHIP RECORD (OVER THE PAST FIVE YEARS)

寄港実績 (過去5年)

Ship name 船名 :	Gross tonnage 総トン数 :	LOA 全長 :	Draft 喫水 :	Maiden call (Year) 初寄港年 :
ASUKA II	50,142	241	7.8	2014
PACIFIC VENUS	26,594	183.4	6.5	2006

II. CONSULATE OR EMBASSY CONTACT**大使館または領事館連絡先・所在地**

Nation: 国名 :	Name of consulate or embassy: 大使館または領事館名 :	Phone: 電話番号 :	Place: 所在地 :
Australia	Australian Consulate-General in Osaka	+81-6-6941-9271	Osaka
Canada	Honorary Consulate of Canada in Hiroshima	+81-82-246-0057	Hiroshima
China	Consulate-General of the People's Republic of China in Osaka	+81-6-6445-9481	Osaka
Germany	Consulate-General of the Federal Republic of Germany in Osaka-Kobe	+81-6-6440-5070	Osaka
Italy	Consulate-General of Italy in Osaka	+81-6-4706-5820	Osaka
Korea	Consulate-General of Republic of Korea in Hiroshima	+81-82-568-0502	Hiroshima
United Kingdom of Great Britain and Northern Ireland	British Consulate-General in Osaka	+81-6-6120-5600	Osaka
United States of America	Consulate-General of the United States of America in Osaka-Kobe	+81-6-6315-5900	Osaka

■ Wharf (Pier) Information

埠頭別情報

Wharf (Pier) name: Kawaraishi South Wharf ふ頭名 :		
III. PHYSICAL CONSIDERATIONS 物理的留意事項		
1. Berth 岸壁	Length / Water depth 延長/水深	① 370m / -10m
	Height of the pier above MLW or chart datum (平均干潮位又は海図基準 からの) 岸壁の高さ	① TP +5.0m
	Pier depth (distance to the closest obstruction behind the pier edge) 岸壁の幅 (岸壁の端から背 後障害物までの距離)	① 20m
	Minimum depth across the berth 岸壁の最低水深	① -10m
	Fender bar 防舷材 Absorbed energy / number of the fender bars 吸収エネルギー/本数	① 10.15tf・m / 38
	Bollard 係船柱 Specification / number of the bollards スペック/本数	① 35t / 15
2. Channel 航路	Width / water depth 幅/水深	
3. Turning basin (diameter) 回頭泊地 (直径)		
4. Clearance 高さ制限		No Limit
5. Maximum tidal range / max currents 最大潮差/最大潮流		Tidal Range: HHW 4.69m/LLW -0.75m Current: SW 0.1kt (14cm/s) at high tide NE 0.2kt (12cm/s) at low tide
6. Wind & weather conditions / tides by season 風及び季節による天候/潮汐の変化		Less than 5m/s (74.6%), more than 10m/s (0.1%)

IV. LANDSIDE FACILITIES 陸上施設		
1. Terminal ターミナル等	Terminal Availability ターミナルの有無	No
	Shelter or facilities to shelter from rain (無い場合) 雨よけ施 設の有無	Not Available
	Boarding Bridge ボーディングブリッジ	Not Available
2. Shore gangway ギャングウェイ		No
3. Pay phone 公衆電話		No
4. Restroom / washroom トイレ		Not Available
5. Vending machine / kiosk 自動販売機・売店		No
6. Need to arrange shuttles to downtown? 市街地へシャトルバスが必要か		Yes
7. Distance and time to downtown? 市街地までの距離・時間		3.0km/ 10min
8. Distance and time to primary sightseeing area 主要観光地までの距離・時間		Yamato Museum: 1.5km/ 5min
V. CUSTOMS AND IMMIGRATION 税関及び入国管理		
1. Availability of CIQ services and facilities CIQ の有無	Permanent 常設	No
	Temporary 仮設 (船上を含む)	Available
2. Secure electronic access 自動化出入国ゲートの有無		No
VI. WORKING HOURS サービス提供時間		
1. Pilotage パイロット		24hrs
2. Tuggage タグ		24hrs
3. Line handling 綱とり		24hrs
4. Other (pls specify) その他		
VII. SECURITY セキュリティ		
1. ISPS certified? ISPS の認定有無		Yes

VIII. TRANSPORTATION 交通機関		
1. Parking for tour buses (number of buses) 観光バス待機所 (駐車台数)		Available (apx.10)
2. Parking for private cars (number of cars) 自家用車駐車場 (駐車台数)		
3. Parking for taxis (number of taxis) タクシープール (駐車台数)		
4. Name of the nearest airport from the pier ふ頭から最も近い空港の名称		Hiroshima International Airport
5. Time from the pier to the airport by car ふ頭から空港までの車での移動時間		60min
6. Name of the nearest rail station from the pier ふ頭から最も近い鉄道駅の名称		JR Kawaraisi Station
7. Time from the pier to the rail station by car ふ頭から鉄道駅までの車での移動時間		3min
IX. TERMINAL SERVICE ターミナル内のサービス		
1. Wi-Fi service Wi-Fi サービス		Not Available
2. Postal & delivery service 郵便・宅配便サービス		Not Available
3. Foreign exchange 外貨両替所	Availability 両替所の有無	Not Available
	Kinds of currencies 取り扱い貨幣の種類	
	Business hours・days 営業時間・営業日	
4. Tourist information 観光案内所	Availability 観光案内所の有無	Not Available
	Language 対応言語	
	Business hours・days 営業時間・営業日	

X. REFERENCE INFORMATION

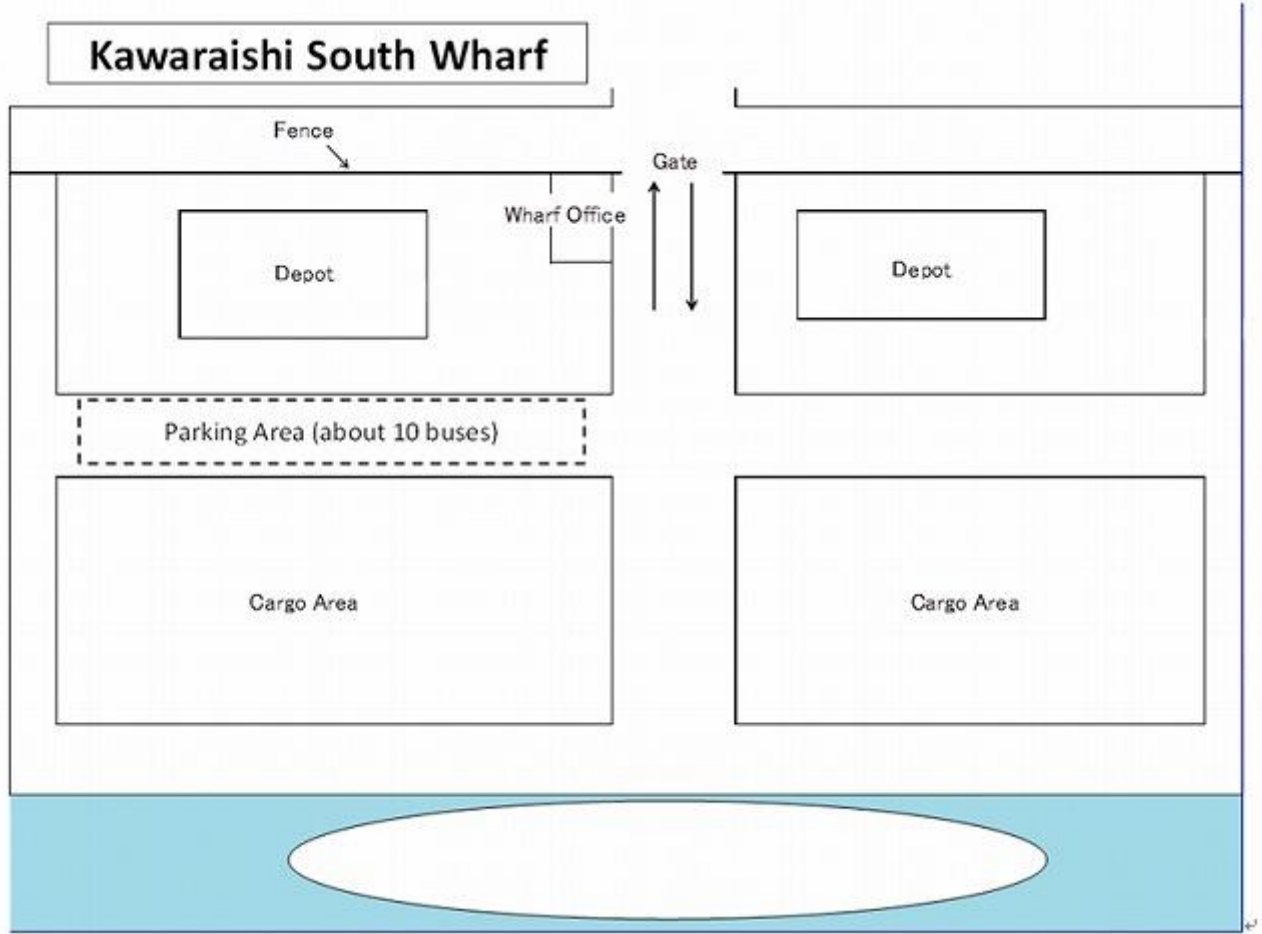
参考情報

Wharf position figure

ふ頭位置図

<http://www.mlit.go.jp/kankocho/cruise/detail/041/index.html>

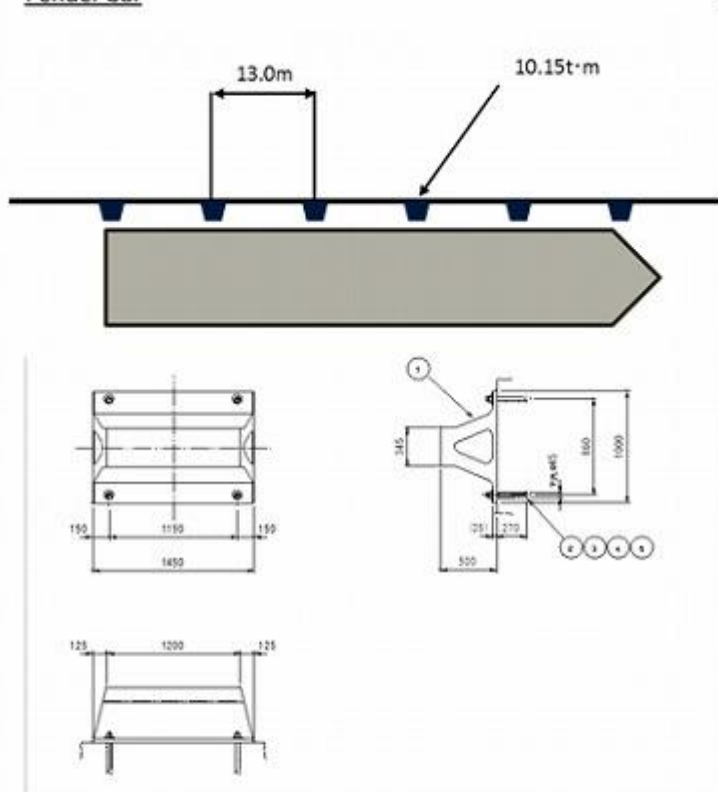
Figure of the terminal placement and passenger line of flow
ターミナル配置図と受入動線



The details of a fender bar and bollard

防舷材と係船柱の詳細

Fender bar



Bollard

