

CRUISE SHIP PIER AND TERMINAL FACILITY SPECIFICATION OVERVIEW

クルーズ係留施設及びターミナル施設概要

As of 01/01/2021
2021年1月1日現在

■Common Information

共通情報

PORT NAME: Port of Hososhima 港名 :		
LOCATION / ADDRESS: 17371-2 Aza-Shinkai, Oaza-Hichiya, Hyuga City, Miyazaki 8830062 Japan 住所 :		
PORT CONTACT: Miyazaki Prefectural Government, Northern harbor office 連絡先 :		
Phone: 電話 : +81-982-52-5366	Fax: +81-982-52-5368	E-mail: hokubu-kowan@pref.miyazaki.lg.jp
Mobile phone: 携帯 :	Website: http://www.pref.miyazaki.lg.jp/kowan/shaikiban/kasen/m-port/index.html	Other: その他 :

I. CRUISE SHIP RECORD (OVER THE PAST FIVE YEARS)

寄港実績 (過去5年)

Ship name 船名 :	Gross tonnage 総トン数 :	LOA 全長 :	Draft 喫水 :	Maiden call (Year) 初寄港年 :
SEVEN SEAS MARINER	48,075	216	7.0	2019
SILVER MUSE	40,700	213	6.7	2019
COSTA NEOROMANTICA	56,769	221	7.6	2017
AMSTERDAM	60,874	238	8.1	2017
SUPERSTAR VIRGO	75,338	268	7.9	2017
VOLENDAM	61,214	238	8.1	2017
COSTA VICTORIA	75,166	253	8.0	2012
ASKA II	50,142	241	7.8	2008
PACIFIC VENUS	26,594	183	6.5	2002
NIPPONMARU	22,472	167	6.6	1993

II. CONSULATE OR EMBASSY CONTACT			
大使館または領事館連絡先・所在地			
Nation: 国名：	Name of consulate or embassy: 大使館または領事館名：	Phone: 電話番号：	Place: 所在地：
Australia	Australian Consulate-General Fukuoka	+81-92-734-5055	Fukuoka City
Canada	Embassy of Canada in Japan	+81-3-5412-6200	Tokyo
China	Consulate-General of the People's Republic of China in Fukuoka	+81-92-713-1121	Fukuoka City
Germany	German Consulate Osaka-Kobe	+81-6-6440-5070	Osaka
Italy	Consulate-General of Italy in Osaka	+81-6-4706-5820	Osaka
Korea	Consulate-General of the Republic of Korea in Fukuoka	+81-92-771-0461	Fukuoka City
United States	American Consulate Fukuoka	+81-92-751-9331	Fukuoka City
United Kingdom	British Embassy Tokyo	+81-3-5211-1100	Tokyo

■ Wharf (Pier) Information

埠頭別情報

Wharf (Pier) name: ふ頭名 : Industrial Port		
III. PHYSICAL CONSIDERATIONS 物理的留意事項		
1. Berth 岸壁	Length / Water depth 延長/水深	①#1 175m / -10m ②#2 185m / -10m #1 and #2 are continuous
	Height of the pier above MLW or chart datum (平均干潮位又は海図基準からの) 岸壁の高さ	①#1 3.50m (M.L.W+0.60m) ②#2 3.50m (M.L.W+0.60m)
	Pier depth (distance to the closest obstruction behind the pier edge) 岸壁の幅 (岸壁の端から背後障害物までの距離)	①#1 15m ②#2 15m
	Minimum depth across the berth 岸壁の最低水深	①#1 -10.0m ②#2 -10.0m
	Fender bar 防舷材 Absorbed energy / number of the fender bars 吸収エネルギー/本数	1 #1 11.5tf・m / 14 2 #2 11.5tf・m / 21
	Bollard 係船柱 Specification / number of the bollards スペック/本数	1 #1 50t / 8 , 75t / 1 2 #2 50t / 7 , 75t / 1
2. Channel 航路	Width / water depth 幅/水深	200m/-10m
3. Turning basin (diameter) 回頭泊地 (直径)	Shall discuss with the port authority	
4. Clearance 高さ制限	No limit	
5. Maximum tidal range / max currents 最大潮差/最大潮流	H.H.W.L +2.97m L.L.W.L -0.52m	
6. Wind & weather conditions / tides by season 風及び季節による天候/潮汐の変化		

IV. LANDSIDE FACILITIES		
陸上施設		
1. Terminal ターミナル等	Terminal Availability ターミナルの有無	Not Available
	Shelter or facilities to shelter from rain (無い場合) 雨よけ施 設の有無	Available
	Boarding Bridge ボーディングブリッジ	Not Available
2. Shore gangway ギャングウェイ		Not Available
3. Pay phone 公衆電話		Not Available
4. Restroom / washroom トイレ		Available
5. Vending machine / kiosk 自動販売機・売店		Vending machine/ Not Available Kiosk/ Not Available
6. Need to arrange shuttles to downtown? 市街地へシャトルバスが必要か		Yes
7. Distance and time to downtown? 市街地までの距離・時間		5minutes
8. Distance and time to primary sightseeing area 主要観光地までの距離・時間		Umagase & nature-carved cross5km/15minutes Takachiho 60km/90minutes
V. CUSTOMS AND IMMIGRATION		
税関及び入国管理		
1. Availability of CIQ services and facilities CIQ の有無	Permanent 常設	No
	Temporary 仮設 (船上を含む)	Yes
2. Secure electronic access 自動化出入国ゲートの有無		No
VI. WORKING HOURS		
サービス提供時間		
1. Pilotage パイロット		Negotiable
2. Tuggage タグ		Negotiable
3. Line handling 綱とり		Negotiable
4. Other (pls specify) その他		
VII. SECURITY		
セキュリティ		
1. ISPS certified? ISPS の認定有無		Yes

VIII. TRANSPORTATION 交通機関		
1. Parking for tour buses (number of buses) 観光バス待機所 (駐車台数)		60
2. Parking for private cars (number of cars) 自家用車駐車場 (駐車台数)		200
3. Parking for taxies (number of taxies) タクシープール (駐車台数)		
4. Name of the nearest airport from the pier ふ頭から最も近い空港の名称		Miyazaki Airport
5. Time from the pier to the airport by car ふ頭から空港までの車での移動時間		90minutes
6. Name of the nearest rail station from the pier ふ頭から最も近い鉄道駅の名称		JR Hyugashi station
7. Time from the pier to the rail station by car ふ頭から鉄道駅までの車での移動時間		5minutes
IX. TERMINAL SERVICE ターミナル内のサービス		
1. Wi-Fi service Wi-Fi サービス		Available
2. Postal & delivery service 郵便・宅配便サービス		Not Available
3. Foreign exchange 外貨両替所	Availability 両替所の有無	Not Available
	Kinds of currencies 取り扱い貨幣の種類	Not Available
	Business hours・days 営業時間・営業日	
4. Tourist information 観光案内所	Availability 観光案内所の有無	Available
	Language 対応言語	English, Chinese
	Business hours・days 営業時間・営業日	Only for disembarking time

X. REFERENCE INFORMATION

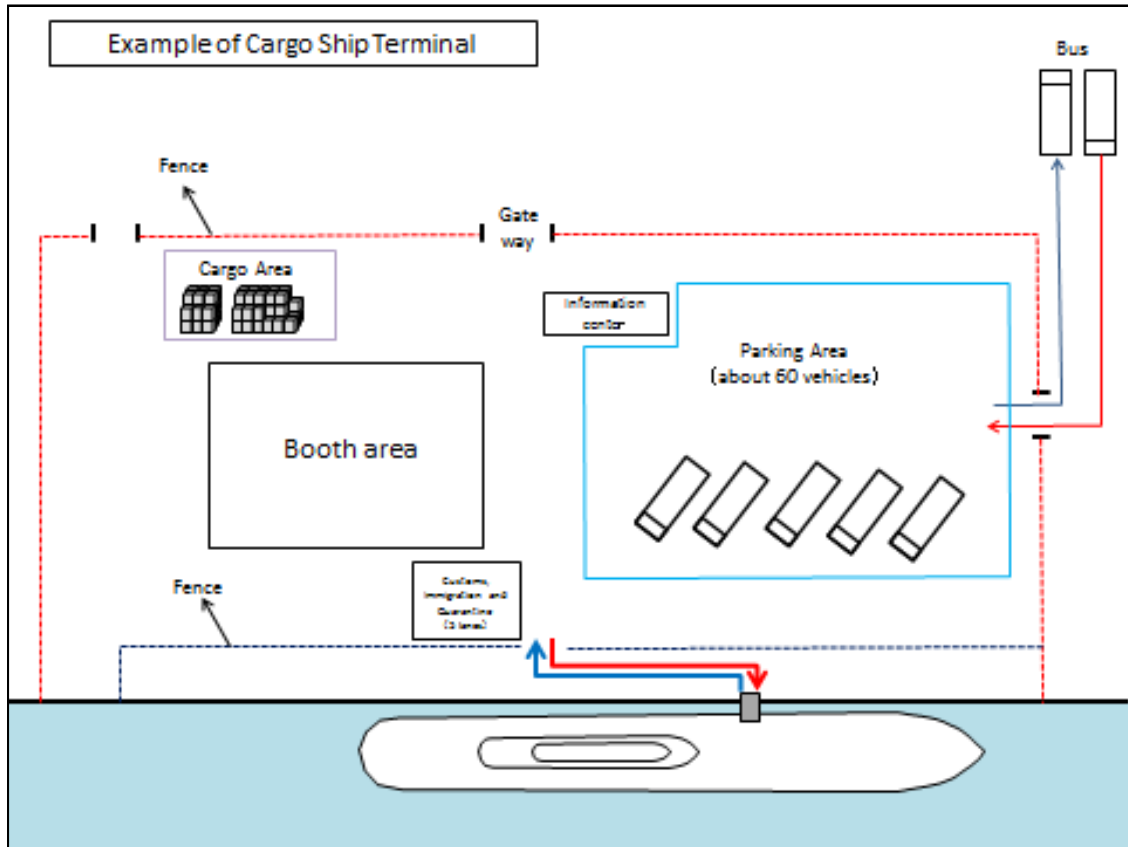
参考情報

Wharf position figure

ふ頭位置図

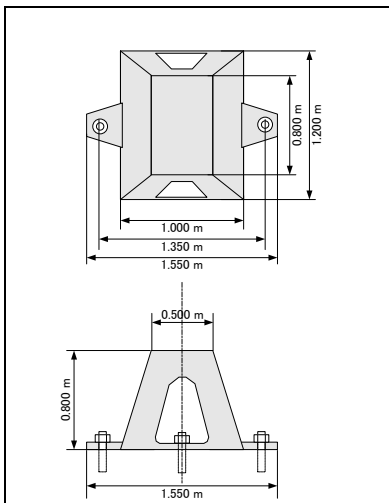
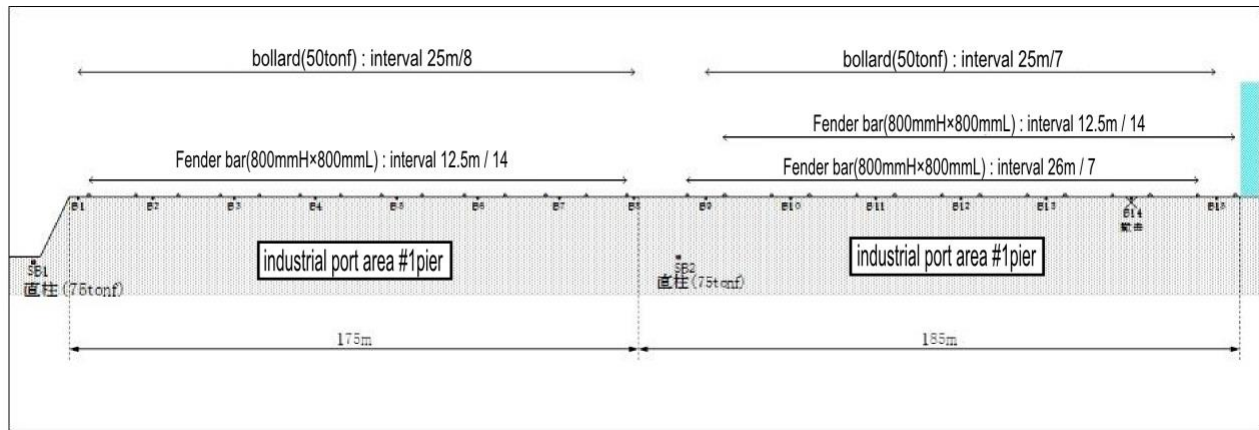
<https://www.pref.miyazaki.lg.jp/kowan/shakaikian/kasen/m-port/hososhima/ichi.html>

Figure of the terminal placement and passenger line of flow
ターミナル配置図と受入動線



The details of a fender bar and bollard

防舷材と係船柱の詳細



Type	800mmH×800mmL
Designed distortion factor	45%
Absorbed energy (tolerance -10%)	126.0kN·m (113kN·m)
Reaction force	471.0kN

(Bollard)



(Bollard))



(Fender bar)

